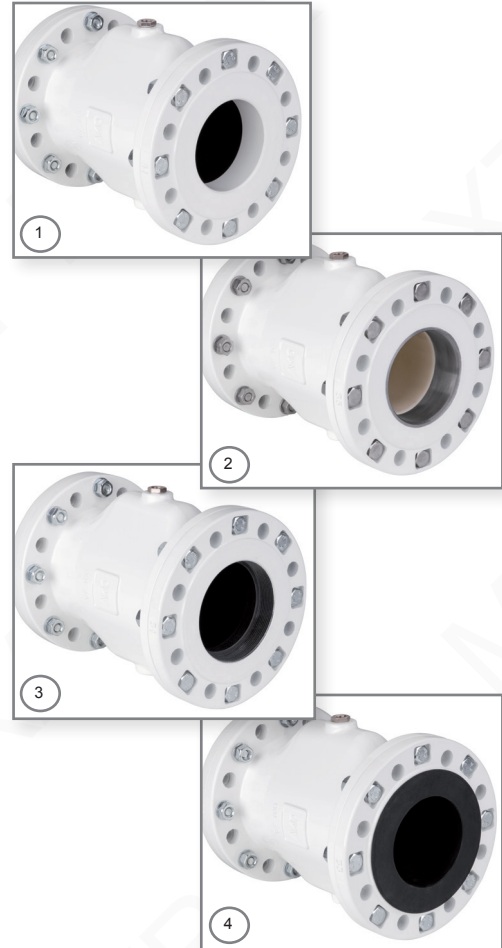


## Luchtbediende slangafsluiters serie VF

### Air operated Pinch Valves of VF series



#### ▲ Slangafsluiters als afsluitklep

De luchtbediende slangafsluiter van AKO heeft een eenvoudige opbouw en is een bijzonder voordelige afsluitarmatuur-oplossing, omdat er geen aparte aandrijving voor de bediening vereist is.

Slechts een 3/2-weg magneetklep of pilootklep is nodig om hem aan te sturen.

**Slangafsluiters conform DGRL 2014/68/EU**

**Materiaal:**

Behuizing: Aluminium  
Flens: Aluminium

**Ventieloppervlak:**

Poedergecoat 60-80µm wit RAL9010

#### ▲ Pinch Valves as shut-off Valves

Due to its simple structure, AKO's air operated pinch valve represents a particularly low cost/economic shut-off valve solution, because a separate drive is not required for actuating them.

In fact, only a 3/2-way solenoid valve or pilot valve is needed to control them.

**Pinch Valves comply with PED (2014/68/EU)**

**Materials:**

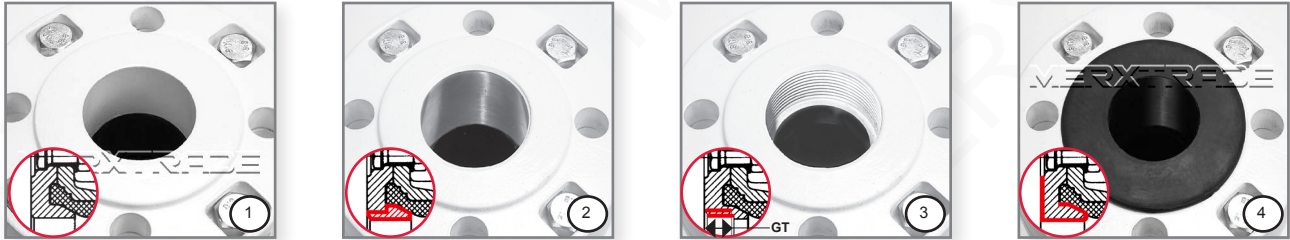
Body: Aluminium  
Flange: Aluminium

**Valve finish:**

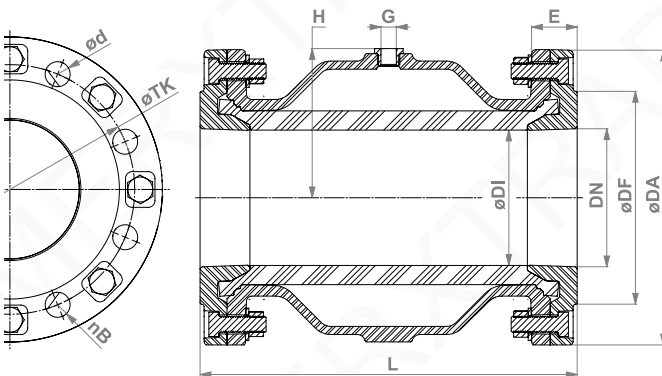
Powder coated 60-80µm white RAL9010

# Luchtbediende slangafsluiters - Flensaansluiting

## Air operated Pinch Valves - Flange Connection



Voorbeeldaanzicht: / Exmpl. view:



### Flens uitvoering / Flange variations:

- 1 Aluminium flens  
aluminum flange
- 2 Aluminium flens met stalen / rvs bus  
aluminum flange with steel/ stainless steel bushing
- 3 Aluminium flens met inwendige schroefdraad  
aluminum flange with internal thread
- 4 Aluminium flens met flensmanchet\*\*  
aluminum flange with flange sleeve\*\*

DN (mm)	øDI (mm)	øDA (mm)	øDF (mm)	nB***	ød (mm)	øTK (mm)	L (mm)	G (inch)	H (mm)	E (mm)	Gewicht (kg) Weight (kg) Aluminium flenzen/ flanges	Volume (l)* Volume (l)* (ca. / approx)	PS max. (bar)	Inwendige schroefdraad/ Internal thread	GT Diepte/depth (mm)
40	40	150	88	4	18	110	155	G 1/4"	56	28	2,9	0,20	6	G 1½"	19
50	50	165	102	4	18	125	183	G 1/4"	65	30	3,8	0,30	6	G 2"	24
65	65	185	122	4	18	145	183	G 1/4"	81	28	4,3	0,45	6	G 2½"	22
80	80	200	138	8	18	160	228	G 1/4"	95	31	5,6	0,95	6	G 3"	22
100	100	220	158	8	18	180	280	G 1/4"	112	35	8,5	1,70	6	G 4"	20
125	118	250	184	8	18	210	348	G 1/4"	136	40	12,1	3,50	6	-	-
150	145	285	212	8	22	240	418	G 1/4"	160	43	17,0	7,00	6	-	-
200	190	340	268	8	22	295	558	G 3/8"	206	60	33,2	15,50	4	-	-
250	250	395	320	12	22	350	680	G 1/2"	266	67	56,0	30,00	3	-	-
300	300	445	370	12	22	400	820	G 1/2"	306	70	86,0	49,00	3	-	-

\* Volume = besturingsmediumvolume bij gesloten manchet / Volume = Control volume with closed sleeve  
 Flensaansluiting conform DIN PN 10. ANSI op aanvraag / Flange connection pursuant to DIN PN 10. ANSI on request.  
 \*\* Flensmanchetafdichting vergroot de maat L (DN 40 - 100) / Flange sleeve sealing increases the Dimension L (DN 40 - 100)  
 \*\*\* aantal boringen / Number of holes

### Manchetten:

Natuurrubber(NR) slijtagevast, NR levensmiddelen, NR temp. hoog, EPDM, EPDM levensmiddelen zwart, EPDM levensmiddelen licht, NBR, NBR levensmiddelen zwart, NBR levensmiddelen licht, FPM/FKM, silicone, CR, CSM, IIR.

Toebehoren voor slangafsluiters staat vermeld op het gegevensblad "Toebehoren voor armaturen".

### Sleeves:

natural rubber (NR) anti-abrasive, NR food quality, NR high temp., EPDM, EPDM food black, EPDM food pale, NBR, NBR food black, NBR food pale, FPM/FKM, silicone, CR, CSM, IIR

Pinch Valve Accessories to be found on our data sheet "Pinch Valve Accessories".

## Manchetkwaliteiten / Sleeve qualities

AKO Code	Korte aanduiding Abbreviation	Materiaalaanduiding	Material description	Temp. min (droog/dry)	Temp. max.	*Verschildruk ca. / differential pressure
01X	CR	Neopreen	neoprene	- 10°C	80° C	2,0 bar
02X	NR - LW	Natuurrubber levensmiddelen licht	natural rubber food quality	- 10°C	80° C	2,0 bar
03X	NR	Natuurrubber slijtagevast	natural rubber anti-abrasive	- 10°C	80° C	2,0 bar
03H	NR - H	Natuurrubber hoogtemperatuur	natural rubber high temperature	- 10°C	90° C	3,0 bar
04HTEC	EPDM - HTEC	EPDM / EPDM levensmiddelen zwart	EPDM / EPDM food black	- 10°C	120° C	2,5 bar
04LW	EPDM - LW	EPDM levensmiddelen licht	EPDM food pale	- 10°C	*90°/120° C	2,5 bar
05	FPM / FKM	Viton	Viton	- 10°C	120° C	4,0 bar
06	Q	Silicone	silicone	- 10°C	130° C	3,0 bar
07X	NBR	Nitril	nitrile	- 10°C	80° C	2,0 bar
07LS	NBR - LS	Nitril levensmiddelen zwart	nitrile food black	- 10°C	80° C	2,0 bar
07LW	NBR - LW	Nitril levensmiddelen licht	nitrile food pale	- 10°C	80° C	2,0 bar
08X	CSM	Hypalon	hypalone	- 10°C	80° C	2,0 bar
09X	IIR	Butyl	butyle	- 10°C	80° C	2,0 bar

\* DN10-50 = 120°C, DN65-250 = 90°C

## Elektrisch geleidbare manchetkwaliteiten / Sleeve qualities electrically conductive

AKO Code	Korte aanduiding Abbreviation	Materiaalaanduiding	Material description	Temp. min (troocken/dry)	Temp. max.	*Differenzdruk ca / differential pressure
03LF	NR - LF	Natuurrubber elektrisch geleidbaar	natural rubber electrically conductive	- 10°C	80° C	2,0 bar
04HTECLF	EPDM - HTECLF	EPDM levensmiddelen zwart elektr. geleidbaar	EPDM food black electr. conductive	- 10°C	120° C	2,5 bar
07LF	NBR - LF	Nitril elektrisch geleidbaar	nitrile electrically conductive	- 10°C	80° C	2,0 bar

De vermelde temperaturen zijn richtwaarden en variëren afhankelijk van het bedrijfsmedium (droog/nat) en het toepassingsgeval.  
The a.m. temperatures are guidelines and may vary depending on medium (dry/wet) and application.

\* zie ook het technische informatieblad "Optimale stuurdruk" (TI\_pV\_OS...) / please see technical info sheet "optimum control pressure" (TI\_pV\_OS...)

## Openings- en sluitijden van de slangafsluiters

## Opening and closing times of the Pinch Valve

Nominale wijdte (mm) Diameter (mm)	Openingstijd (sec.) Opening time (sec.)	Sluittijd (sec.) Closing time (sec.)
10	<1,0	<1,0
15	<1,0	<1,0
20	<1,0	<1,0
25	<1,0	<1,0
32	<1,0	<1,0
40	<1,0	<1,0
50	<1,0	<1,0
65	1,0	<1,0
80	1,7	1,0
100	2,2	1,8
125	4,0	2,5
150	7,0	4,0
200	13,0	9,0
250	25,0	16,0

De vermeldingen berusten op de volgende principes:

Manchet:

Natuurrubber (type: 03X)

Stuurdruk:

2,5bar / bedrijfsdruk: 0bar (atmosfeer)

Magneetklep:

NW 9mm / G1/4" (direct gemonteerd)

The details are based on the following:

Sleeve:

Natural rubber (type: 03X)

Control pressure:

2,5bar / Operation pressure: 0bar (Atm.)

Solenoid Valve:

DN 9mm / G1/4"(directly mounted)

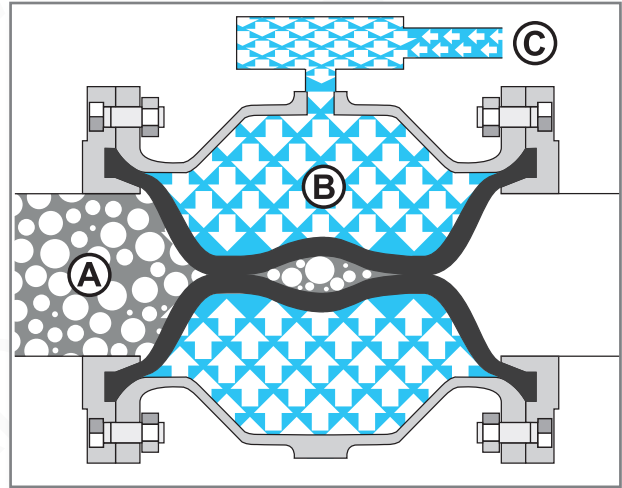
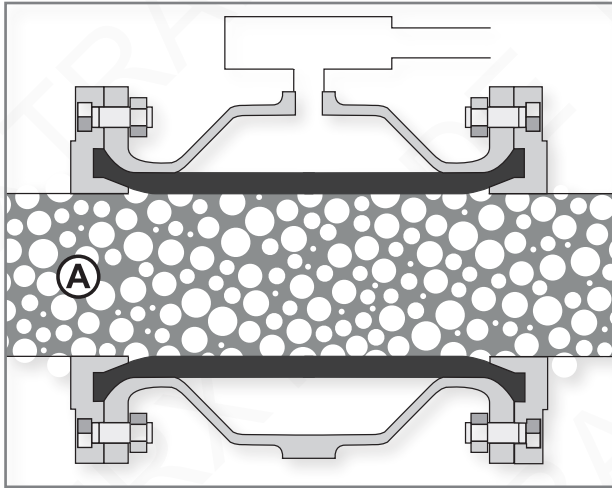
De openings- en sluitijden verschillen en zijn afhankelijk van:

- Bedrijfsdruk slangafsluiter
- Rubberkwaliteit van de manchet
- Luchtdebiet van de aansturingskleppen
- Temperatuur
- Taktfrequentie (sluiten/openen)
- Lengte en diameter van de stuurleiding

The opening and closing times vary. These times depend on:

- Operation pressure inside pinch valve
- Material of the sleeve
- Airflow capacity of control device
- Temperature
- Number of cycles (open/close)
- Length and diameter of control line

## Optimale stuurdruk Optimum control pressure



- Ⓐ Bedrijfsdruk (transportdruk)
- Ⓑ + Verschildruk  
( $\Delta p$  tussen stuurdruk en bedrijfsdruk)
- Ⓒ = in te stellen optimale stuurdruk  
(sluitdruk)

- Ⓐ Operating pressure (line pressure)
- Ⓑ + Differential pressure  
( $\Delta p$  between control pressure and working pressure)
- Ⓒ = Optimum control pressure to be set  
(closing pressure)

Hoeveel bar perslucht (optimale stuurdruk) is er nodig om de slangafsluiter te sluiten?

How much compressed air (control pressure) is required to close the pinch valve?

**OPTIMALE STUURDRUK =**

<b>Bedrijfsdruk</b>	<b>+</b>	<b>Verschildruk</b>
- Informatie klant		- zie Typeplaatje zie techn. informatieblad "Manchetkwaliteiten"

**OPTIMUM CONTROL PRESSURE =**

<b>Operating pressure</b>	<b>+</b>	<b>Differential pressure</b>
- Customer specification		- see type plate (techn. info sheet sleeve qualities)

**Aanwijzing:**

De maximum stuur-/bedrijfsdruk van de slangafsluiter staat vermeld op het typeplaatje of op het gegevensblad!

**Note:**

Please refer to the type plate or article text for the maximum control / operating pressure of the pinch valve!